



Produkter til offentlig services for cyklister

1. halvår 2022

(Alle priser i dette katalog skal forstås ekskl. moms, fragt og installation)

PRS SCANDIC



PRS Scandic er specielt udviklet til det skandinaviske klima. Kan leveres i enten galv.stål / pulverlak (korr.kl. 4) eller i rustfrit stål / termoplastisk lak (korr.kl. 5).

- Stabil fastgørelse af både herre- og damecykel cykel i arbejdshøjde. Cyklen hænges på de to beslag med sin sadel / sadelpind mellem de to beslag.
- Kan leveres som åben eller med dør så værktøjer er beskyttet. Låsen fås med nøgle eller møntindkast.
- Værktøjer er sikkert fastgjort til stærke coatede rustfri stålwire med svirvler;
- Endvidere en indbygget en professionel luftpumpe med manometer og rustfrit stempel, der klarer op til 10 bar.
- Hjulholder kan tilkøbes

Garanti: 2 år

Priser: Fra ca. kr. 12.500 – 18.500

Dimension (B) 0,44 m x (D) 0,3 m x (H) 1,34 m

Vægt: 32 - 48 kg

Leveringstid: 3 – 5 uger



Værktøjsudstyr

- 1 stk. skruetrækker, philips kær
- 1 stk. skruetrækker, flad kær
- 1 stk. multiskruetrækker, torx kær
(9, 10, 15, 20, 25, 27, 30, 40)



- 1 stk. medium svensknøgle
- 1 stk. fladnøgle (8, 10 mm)
- 1 stk. umbrakosæt (2 – 8 mm)
- 1 stk. dækjern
- 1 stk. håndbetjent cykelpumpe (op til 10 bar)
- 1 stk. pumpehoved til alle gængse ventiltyper

PRS LV2



PRS LV2 modellen er fysisk større end PRS Scandic og uden dør. Kan leveres i enten galv.stål / pulverlak (korr.kl. 4) eller i rustfrit stål / termoplastisk lak (korr.kl. 5).

- Stabil fastgørelse af både herre- og damecykel cykel i arbejdshøjde. Cyklen hænges på de to beslag med sin sadel / sadelpind mellem de to beslag.
- Værktøjer er sikkert fastgjort til stærke coatede rustfri stålwire med svirvler;
- Endvidere en indbygget en professionel luftpumpe med manometer og rustfrit stempel, der klarer op til 10 bar.
- Mulighed for at integrere hjulholder i designet

Garanti: 2 år

Priser: Fra ca. kr. 13.000 – 19.500

Dimension (B) 0,51 m x (D) 0,4 m x (H) 1,56 m

Vægt: 65 - 90 kg

Leveringstid: 3 – 5 uger



Værktøjsudstyr

- 1 stk. skruetrækker, philips kærø
- 1 stk. skruetrækker, flad kærø
- 1 stk. multiskruetrækker, torx kærø (9, 10, 15, 20, 25, 27, 30, 40)



- 1 stk. medium svensknøgle
- 1 stk. fladnøgle (8, 10 mm)
- 1 stk. umbrakosæt (2 – 8 mm)
- 1 stk. dækjern
- 1 stk. håndbetjent cykelpumpe (op til 10 bar)
- 1 stk. pumpehoved til alle gængse ventiltyper

Velo-Boxx BRS

Velo-Boxx BRS (Bike Repair Station) er en 3-i-1 servicestation, der gør cykelrejser endnu mere attraktive. Ideel til din by eller kommune, i din virksomhed, på arrangementer, til cykelvenlige hoteller eller på campingpladser:

1. Stabil fastgørelse af både herre- og damecykel i arbejdshøjde. Rammen på herrecykel hænges på de to beslag og kvindecykel med sin sadel mellem de to beslag.
2. De integrerede værktøjer er beskyttet bag en solid dør og er sikkert fastgjort til stærke kabler;
3. Endvidere en indbygget professionel luftpumpe.

Garanti: 2 år

Dimension (B) 0,7 m x (D) 0,4 m x (H) 1,6 m

Vægt: 65 kg



Standardudstyr:

- Værktøj inkl. 1 justerbar nøgle af 150 mm
- 1 umbraco nøgle sæt fra 2,5 til 10 mm (7)
- 1 Phillips skruetrækker PH2 x 100 mm
- 1 flad skruetrækker på 1,0 x 5,5 x 100 mm
- 1 kegle nøgle til hjulnav af 13/14 mm og 15/16 mm
- 1 sæt 2 dækstænger
- 1 SKS luftpumpe
- Alle værktøjer er fastgjort til BRS med slidstærke stålkabler (diameter: 2 mm). Plastbelægning giver mere komfort og sikkerhed.
- BRS fastgøres med 4 stk. M10 ankre (medfølger ikke)

Priser: kr. 22.500 (std.)

Ekstra: Farve, skrift, logo – få et tilbud! Lås

Leveringstid: 3 – 5 uger



Care4Bikes



Care4Bikes cykel servicestation er en eksklusiv, dansk designet servicestation til cykler, der primært henvender sig til kommuner, boligforeninger og virksomheder, der ønsker at forkæle cyklisterne.

Mangler dækket luft eller skal cyklen justeres/repareres, har **Care4Bikes** det værktøj der skal til med to stk. multi-tools i rustfrit stål og en indbygget manuel fodbetjent eller aut. luftpumpe.

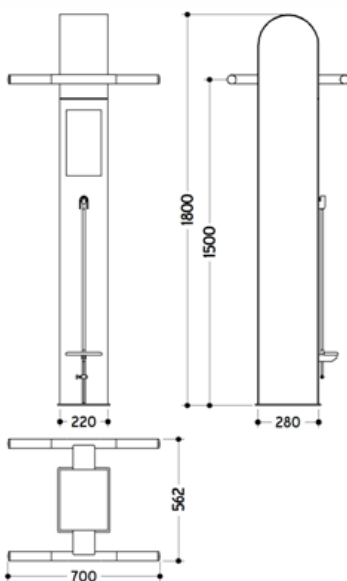
Care4Bikes er udført i robust og vedligeholdelsesfrit stål og tilbydes som et stand-alone produkt eller sammen med andre produkter fra samme designfamilie, såsom WAVE-stream vandstationen.

Garanti: 2 år

Priser (RAL 5011): kr. 33.500 (1-5 stk.) / kr. 32.500 (6 – 10 stk.) / kr. 32.000 (11 – 20 stk.) / kr. 31.500 (20+ stk.)

Ekstra: Aut. Luftpumpe: +kr. 2.500 (1-5 stk.) / +kr. 2.000 (6-20 stk.), RAL farve, skrift, logo, sokkel til nedstøbning – *få et tilbud!*

Leveringstid: 2 – 4 uger



care4bikes to cykelholdere, kan indstilles i højden!

WAVE-air



Designet af **WAVE-air** cykelpumpestanderen er stilrent moderne med fokus på driftssikkerhed og elegance.

WAVE-air leveres i to versioner. Den automatiske løsning med en timerstyret kompressor og LED lys i toppen, og den manuelle, der leveres med en fodpedal i rustfrit stål.

Wave-air er udført i robust og vedligeholdelsesfrit stål, med vandalsikret stålarmert højtryksslange og multistuds pumpehoved til alle gængse ventiltyper.

Wave-air tilbydes som stand-alone pumpestander eller sammen med andre produkter fra samme designfamilie, såsom WAVE-stream vandstationen og WAVE-care service-stationen

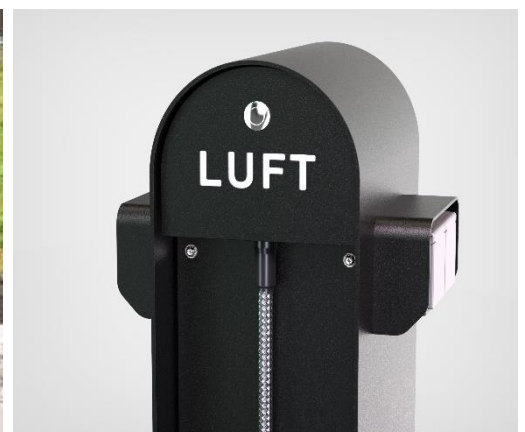
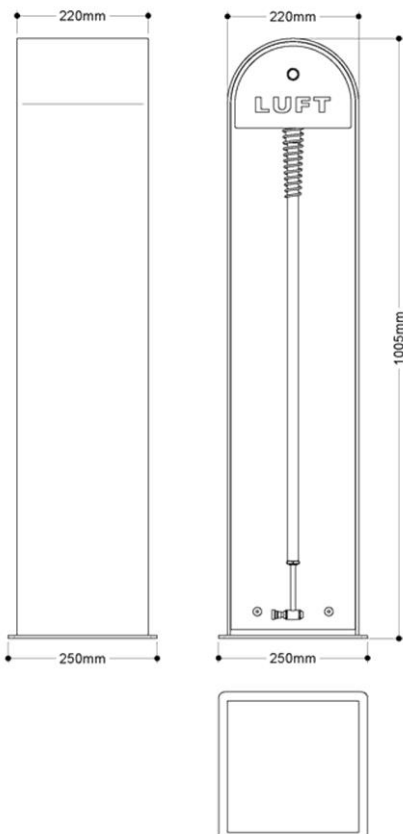
Garanti: 2 år

Priser (RAL 5011):

- Manuel: kr. 22.000 (1-5 stk.) / kr. 21.000 (6-15 stk.)
- Automatisk: kr. 25.000 (1-5 stk.) / kr. 24.000 (6-15 stk.)
- Stik til elcykler (*kun Aut.!*): +kr. 4.000

Ekstra: Farve, skrift, logo – få et tilbud! Sokkel til nedstøbning

Leveringstid: 2 – 4 uger



NYHED!

WAVE Air Aut. kan leveres i variant med opladning til elcykler (4 stk. IP55 230V stik).

WAVE-stream



WAVE-stream vandstationen er en service til mennesker på farten i det offentlige rum, hvor den giver mulighed for en rask lille påfyldning af frisk drikkevand efter behov.

WAVE-stream er hygiejnisk, pålidelig og smuk at se på. Herudover er den robust og let at vedligeholde. Fra et miljømæssigt synsvinkel er en permanent vandstation også en god idé! En vandflaske kan fyldes flere gange, hvilket betyder genbrug og overflødig køb af dyr flaskevand – noget som miljøet nyder godt af.

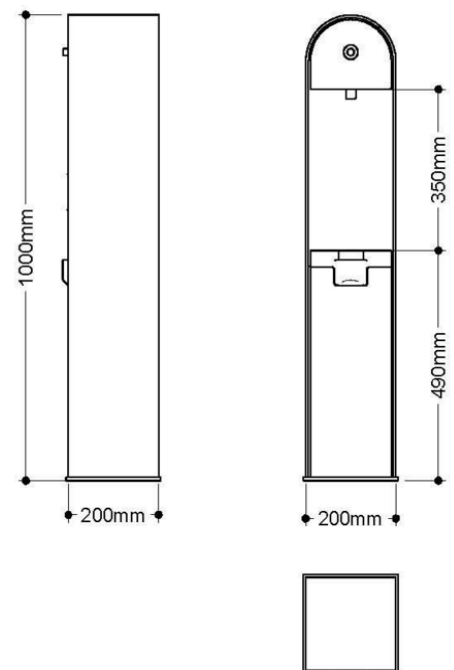
WAVE-stream tilbydes som stand-alone vandstation eller sammen med andre produkter fra samme designfamilie, såsom WAVE-air pumpestanderen, WAVE-care eller care4bikes servicestationen.

Garanti: 2 år

Priser (RAL 5011): kr. 28.000 (1-5 stk.) / kr. 27.000 (6-15 stk.)

Ekstra: Farve, skrift, logo – få et tilbud! Sokkel til nedstøbning

Leveringstid: 2 – 4 uger



WAVE-grand cykelservicestationer

WAVE-grand 900



God offentlig cykeltjeneste har vist sig at fremme cyklisme.

Cykelstationen **WAVE-grand** tager cykeltjenesten til næste niveau. Her er muligheden for at pumpe, rengøre og justere cyklen samt fylde vandflasken med vand.

WAVE-grand har en funktionalitet og form, der skaber et indbydende og tiltalende sted til at give cyklisten en sikker og enkel rejse, og dermed forudsætningerne for at gøre cyklen til første valg af transportmiddel.

WAVE-grand har vaskestation til effektiv rengøring af cyklen, der aktiveres med et enkelt tryk på en knap. Drikkevandsstationen til fyldning af vandflaske, er frost og forureningsbeskyttet. Der er automatisk pumpe til cykeldæk, med dyser til alle gængse ventiltyper. Multiværktøj og 15 mm fastnøgle kan bruges til justeringer og lettere reparationer. Værktøjet er fastgjort med stålwire og udstyret med balancevægt for at sikre, at de føres retur i stationen. Stationen har integreret LED-belysning og kan udstyres med rutekort over området samt en affalds-/papirkurv.

Garanti: 2 år

Dimension: Tre bredder - 900, 2400 og 3600 mm

Priser:

WAVE-Grand 900

- Basic kr. 130.000
- + vask og flaskevand kr. 175.000

WAVE-Grand 2400

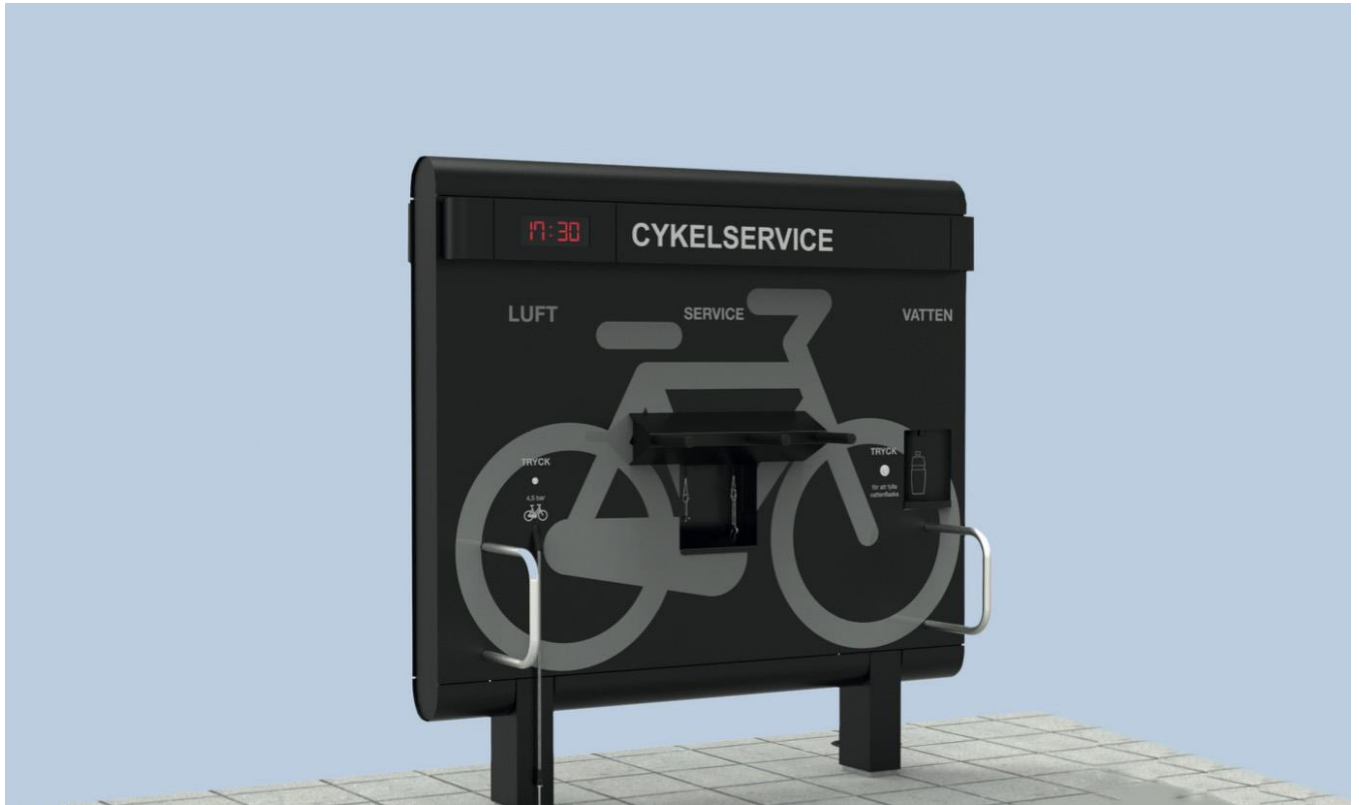
- Basic kr. 170.000
- + vask og flaskevand kr. 215.000

WAVE-Grand 3600

- Basic kr. 220.000
- + vask og flaskevand kr. 265.000

Leveringstid: På forespørgsel!

WAVE-grand 2400



WAVE-grand 3600

